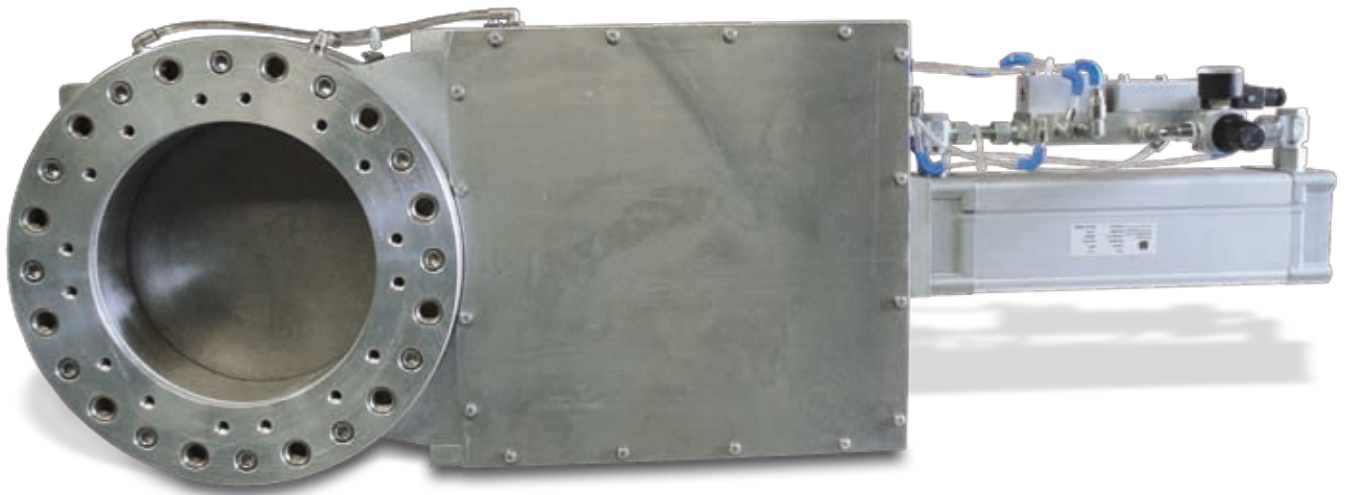
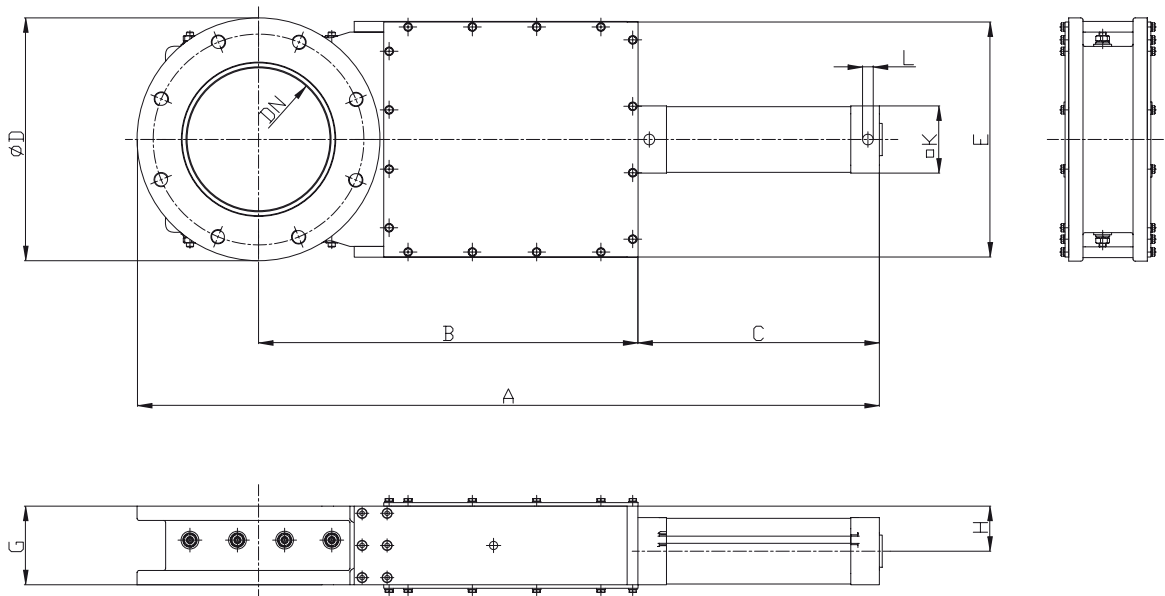


EINBLATT-FLACHSCHIEBER TYP F-EP



PRODUKTDICHTER EINBLATT-FLACHSCHIEBER – STARRE EINLAUFKASSETTE

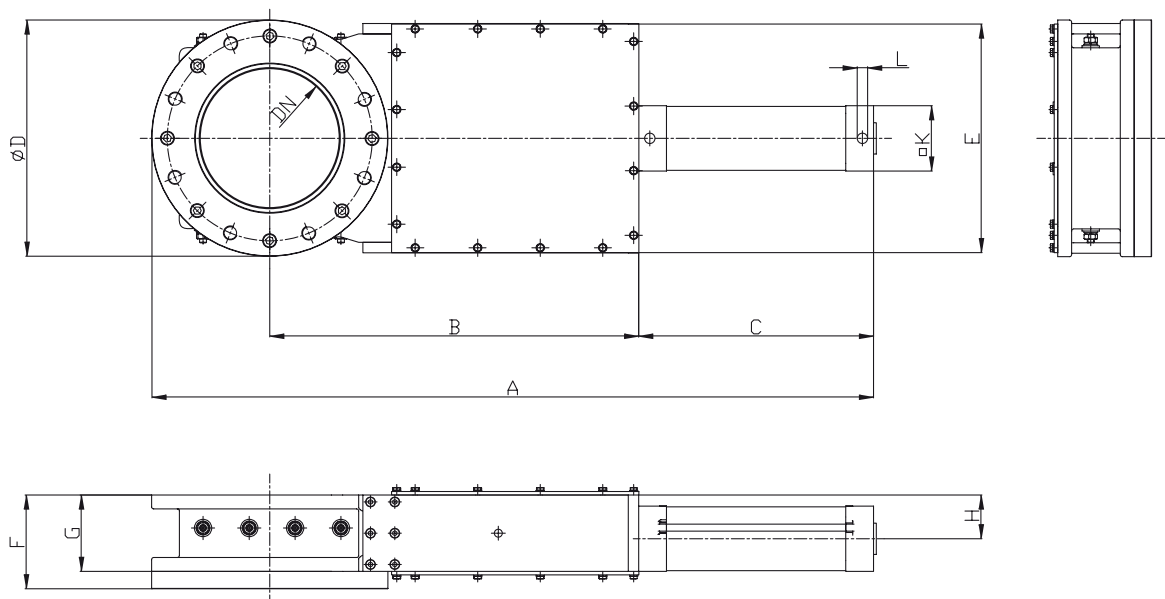
Einblatt-Flachschieber · Schieber verzichtet auf pneumatisch gesteuerte Einlaufkassette · Schieber ist nicht druckdicht · Einlaufkassette ist fest mit Gehäuse verschraubt · Hintere Medienkammer durch 3-lagige Stopfbuchspackung abgedichtet · Optional Sperrluftbeaufschlagung für Gehäusekasten möglich · Werkstoffe: Schiebergehäuse Leichtmetall EN-AC 46200 · Einlaufkassette Edelstahl 1.4404 · Schieberplatte 1.0038, Hardox oder Edelstahl 1.4404 · 3-lagige Stopfbuchspackung Aramid/PTFE · Flanschbohrung: PN 10 und Sonderbohrungen nach Kundenwunsch · Betätigung: Doppelt wirkender pneumatischer Hubzylinder · Optional: Endlagenrückmeldung mechanisch oder induktiv · Sonderanbauten/Steuerungen



BE- ZEICH- NUNG	NENN- WEITE DN	A	B	C	ØD	E	G	H	K	L	ZYLIN- DER Ø
F-EP-150	DN150	852,5	427	283	285	270	110	63	75	G 3/8"	63
F-EP-200	DN200	1039	531	338	340	330	110	63	94	G 3/8"	80
F-EP-250	DN250	1227	606,5	423	395	399	130	79	111	G 1/2"	100
F-EP-300	DN300	1406,5	714	470	445	497	130	79	111	G 1/2"	100

DRUCKDICHTER EINBLATT-FLACHSCHIEBER – PNEUMATISCH GESTEUERTE EINLAUFKASSETTE

Einblatt-Flachschieber · Einlaufkassette im Mediendurchgang ist pneumatisch gesteuert · Unterseite der Kassette ist mit elastischer Dichtung ausgestattet, die im geschlossenen Zustand fest auf die Schieberplatte gepresst wird · Druckdicht bis max. 5 bar · Durch Anheben der Kassette beim Öffnungs-/Schließvorgang leichte Betätigung des Schiebers · Hintere Medienkammer durch 3-lagige Stopfbuchspackung abgedichtet · Werkstoffe: Schiebergehäuse Leichtmetall EN-AC 46200 · Einlaufkassette Edelstahl 1.4404 · Schieberplatte 1.0038, Hardox oder Edelstahl 1.4404 · Stopfbuchspackung Aramid/PTFE · Flanschbohrung: PN 10 und Sonderbohrungen nach Kundenwunsch · Betätigung: Doppelt wirkender pneumatischer Hubzylinder · Optional: Endlagenrückmeldung mechanisch oder induktiv · Sonderanbauten/Steuerungen



BE- ZEICH- NUNG	NENN- WEITE DN	A	B	C	ØD	E	F	G	H	K	L	ZYLIN- DER Ø
F-EP-150 A	DN150	852,5	427	283	285	270	135	110	63	75	G 3/8"	63
F-EP-200 A	DN200	1039	531	338	340	330	135	110	63	94	G 3/8"	80
F-EP-250 A	DN250	1227	606,5	423	395	399	160	130	79	111	G 1/2"	100
F-EP-300 A	DN300	1406,5	714	470	445	497	160	130	79	111	G 1/2"	100



01 | ABSPERRKLAPPE TYP BA



02 | ABSPERRKLAPPE TYP N



03 | ABSPERRKLAPPE TYP DE



04 | ABSPERRKLAPPE TYP TF



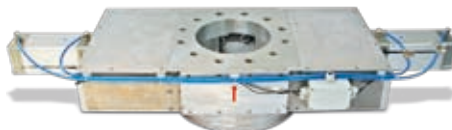
05 | ABSPERRKLAPPE TYP GK



06 | ABSPERRKLAPPE TYP ES



07 | SCHIEBER TYP DBS



08 | SCHIEBER TYP ZBF



09 | SCHIEBER TYP F-EP

Siegersbusch 23-25
D-42327 Wuppertal

Tel +49 202 27859-0
Fax +49 202 27859-99

www.burgmer-armaturen.de
info@burgmer-armaturen.de